



快速安装说明

ESB275高压脉冲主机

2

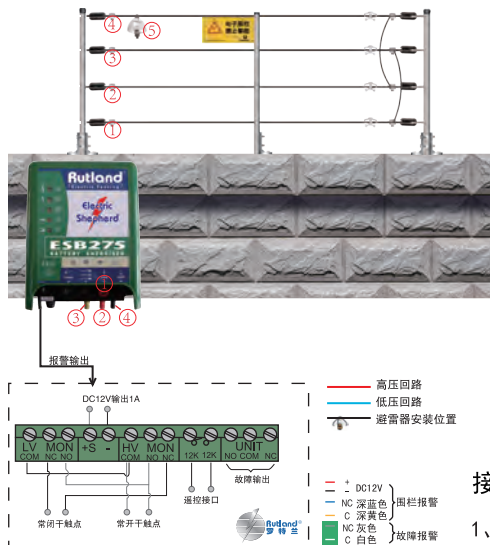
一、ESB275脉冲主机各部分说明



ESB275型脉冲电子围栏主机

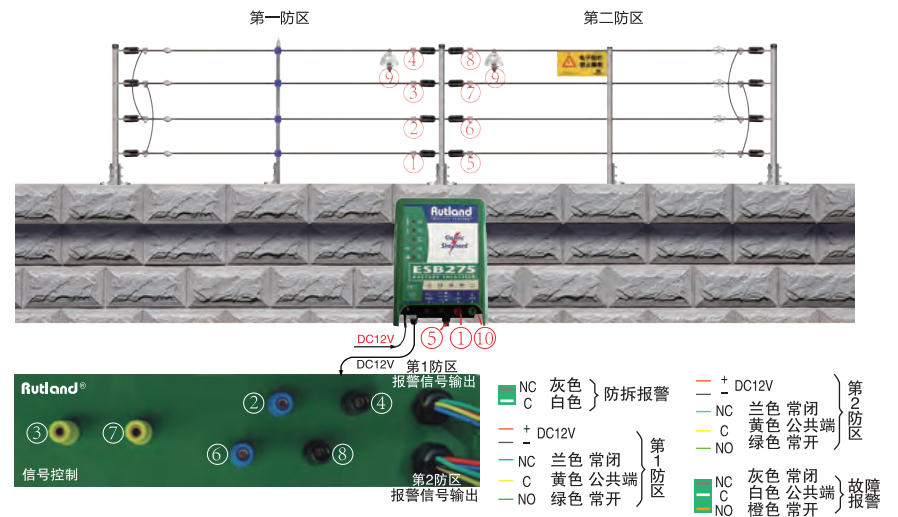
1

二、ESB275单防区四线



2

三、ESB275双防区四线



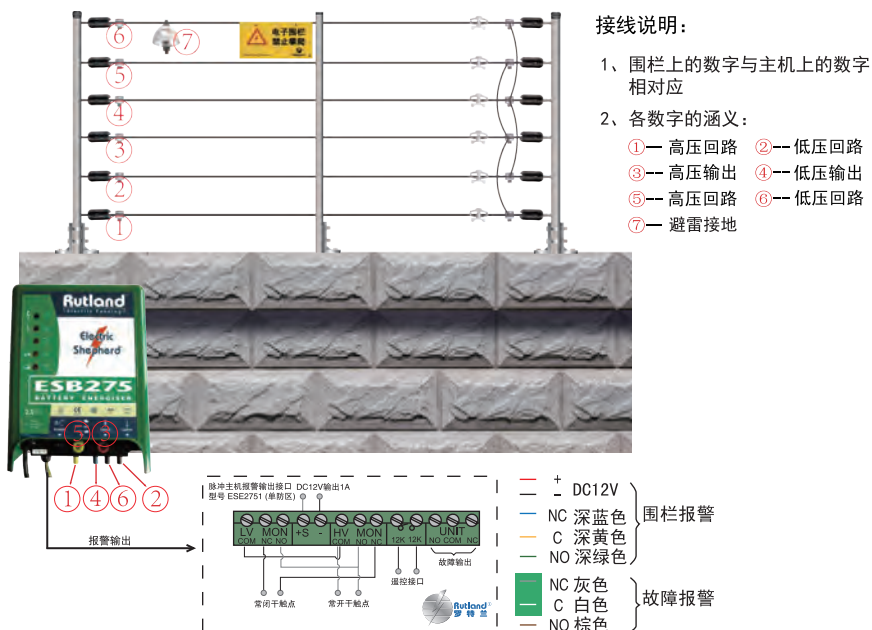
接线说明：1、围栏上的数字与主机上的数字相对应

2、各数字的涵义：

第一防区	①-- 高压输出	②-- 低压输出	第二防区	⑤-- 高压输出	⑥-- 低压输出
	③-- 高压回路	④-- 低压回路		⑦-- 高压回路	⑧-- 低压回路
	⑨-- 避雷接地	⑩-- 主机接地			

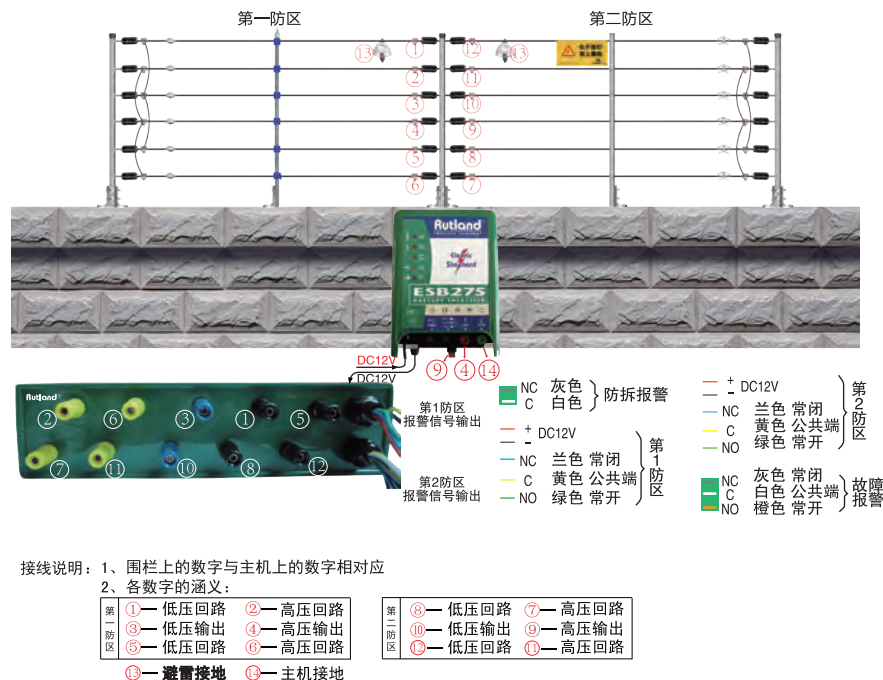
3

四、ESB275单防区六线



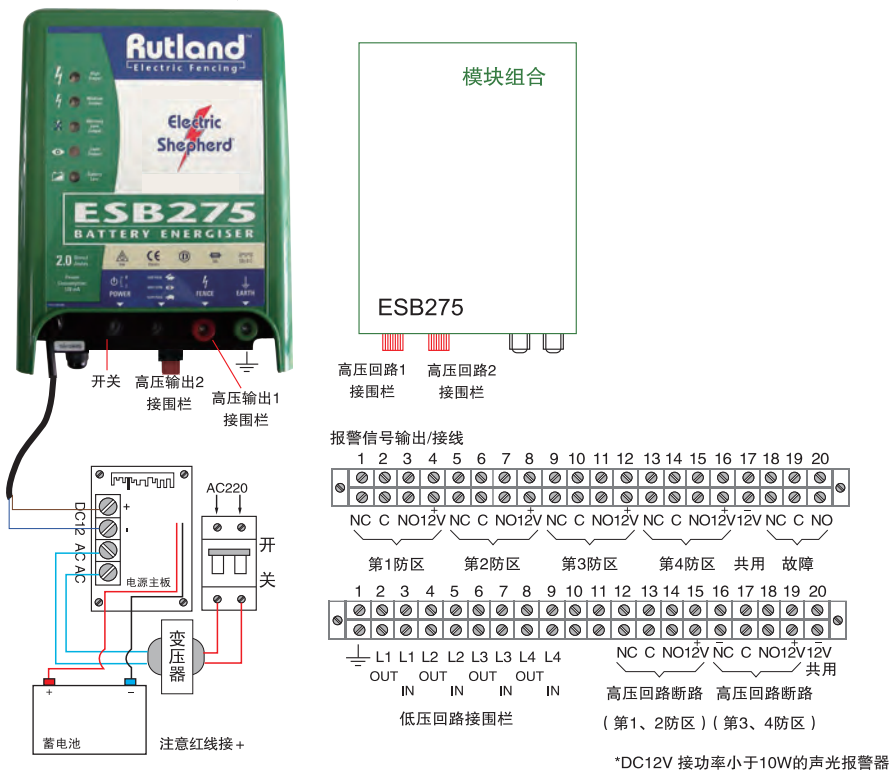
4

五、ESB275双防区六线



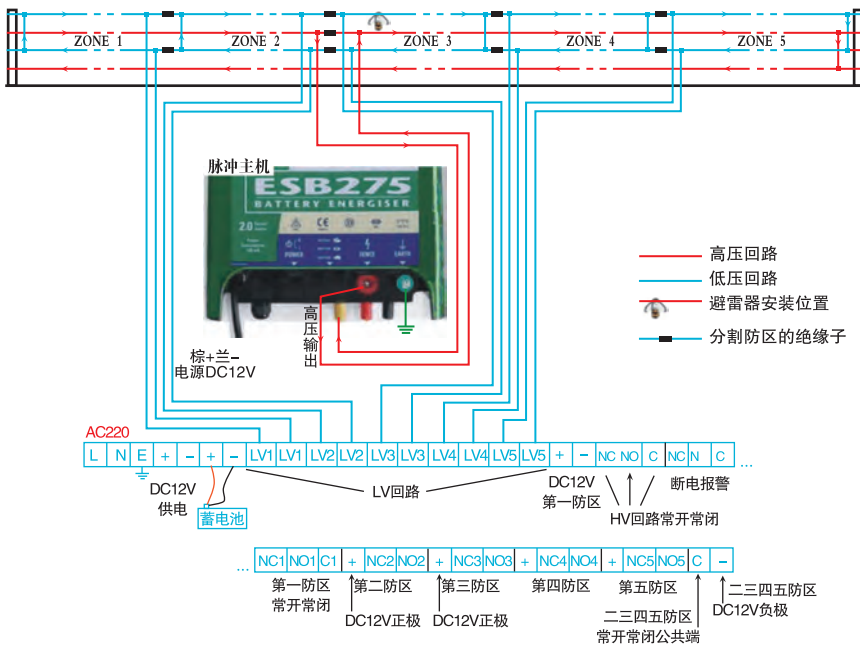
5

六、ESB275四方区接线



6

七、ESB275五防区接线



7